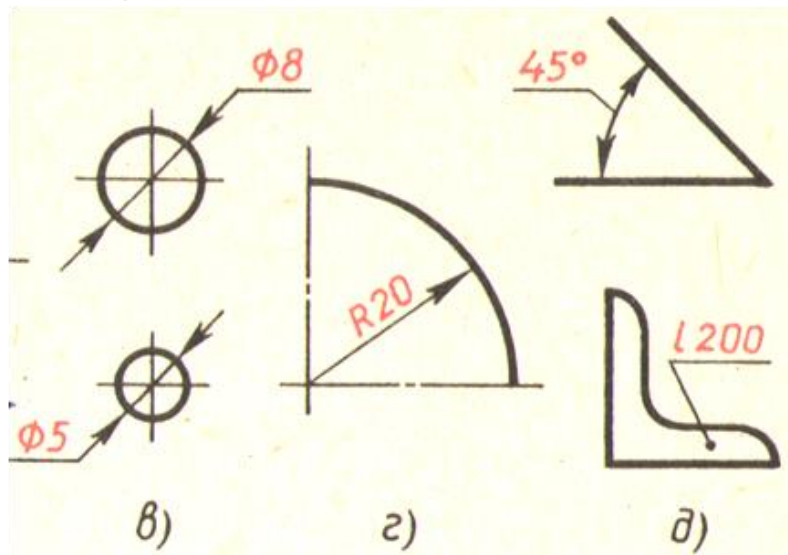
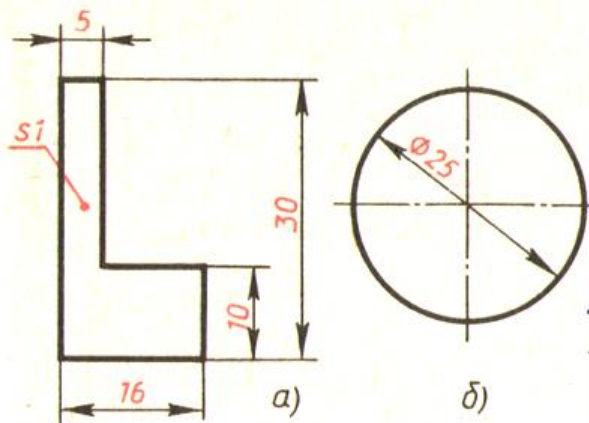


7Г, 18.11.2024г.

№ п\п	Предмет	Задание	Обратная связь с учителем
1	Литература	<p><b>Тема. Из русской литературы 19 века.</b> <b>Н. В. Гоголь. Повесть «Тарас Бульба»</b></p> <p>Историческая и фольклорная основа повести. Тематика и проблематика произведения</p> <p>Запиши дату и тему урока в тетрадь.</p> <p>Посмотрите видеоурок. <a href="https://youtu.be/dayveVZ12E0">https://youtu.be/dayveVZ12E0</a> В учебнике «Литература» 1 часть.. прочитай статью о Н.В Гоголе. Стр .167-170. Прочитай и перескажи 1 и 2 главы повести « Тарас Бульба» Стр.170-188. <b>«Поразмышляй о прочитанном»</b> Ответь на вопрос 1. Запиши в тетрадь свои мысли.</p>	
2	Русский язык	<p><b>Тема. Правописание гласных перед н и nn в полных страдательных причастиях. Практикум.</b></p> <p>Оформите классную работу. Запишите дату и тему. Посмотрите видеоурок <a href="https://youtu.be/6U7EiPTd3nQ">https://youtu.be/6U7EiPTd3nQ</a> Прочитайте в учебнике «Русский язык, 7 класс», часть 1. § 23 стр. 58-59. Запомните теоретический материал. <b>Выучите правило!</b> <b>Выполните упр. .137.</b></p>	
3	Геометрия	<p>Тема урока: «Повторение».</p> <p>Запишите тему урока в тетрадь. Повторите в учебнике Главу. 1 и ответьте на вопросы к данной главе. Развернутые ответы запишите в тетради и выполните следующее задание из учебника: № 57.</p> <p>Работу в тетради отправлять учителю не надо. Проверка будет после дистанта.</p>	
4	Черчение	<p>Тема урока: «Нанесение размеров на чертежах».</p> <p>Запишите тему урока и перенесите данные чертежи по заданным размерам в тетрадь:</p>	



Размеры выражены в миллиметрах,  
 $\varnothing$  - диаметр окружности (в миллиметрах),  
 R - радиус окружности (в миллиметрах).  
 Соблюдайте типы линий.

Работу в тетради отправлять учителю не надо. Проверка будет после дистанта.

5

Всеобщая история

ТЕМА: «Османская империя в XVI - XVII вв.»

1. Посмотреть видеурок по ссылке:  
<https://resh.edu.ru/subject/lesson/1610/main/>
2. учебник стр. 192 - 200, прочитать